

4,5W / 510lm / 4000K / DALI / Flood 56° /
ø85mm

60226

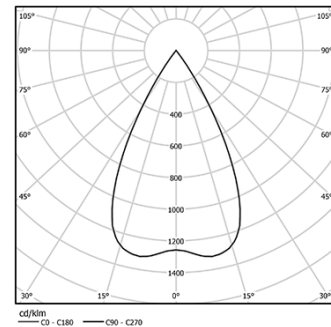


Design: O/M + Bartenbach GmbH
Deckeneinbauleuchte mit Aluminium-
Druckgussgehäuse und Kühlkörper mit 100%
elektrostatischer Polyesterlackierung.
Lightcore-Optiken für einen perfekt kontrollierten
und definierten Lichtstrahl.
Einfaches Einbausystem mit Federklammern.

LED CRI>80 / >50.000h, L80/B10 / 2-step MacAdam
Inklusive Stromversorgung.
IP65 | 230Vac | 50/60Hz



LED	4000K	Lichtquelle	Leuchte
Leistung		4,5W	5,8W
Strom		620lm	510lm
Effizienz		138lm/W	88lm/W
LOR		-	82%
UGR		-	<16



Abstrahlwinkel
Flood 56°

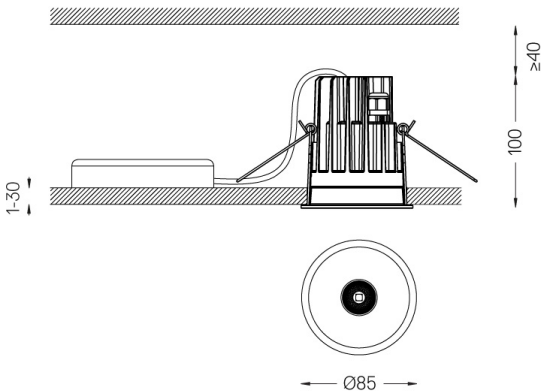
Anwendung



Gewicht
0,53Kg



Ø78 (trim version)



Ausführungen

- .01 Weiß / RAL 9010
- .02 Schwarz / RAL 9005

Optional

- 59014** Zubehör 12,5mm Decken (flush Einbau)
150x91x20mm
- 59038** Zubehör 10-40mm Decken (Akustikdecke)
156x100x78mm

Für die spezielle Lieferung von "DALI 2"-Treibern wenden Sie sich
bitte an: support@om-light.com

Die Ausschnittmaße gelten für Gipskartondecken. Für andere
Materialtypen kontaktieren Sie bitte: support@om-light.com

Daten gemäß Verordnungen

2019/2020/EU ergänzt durch 2021/341 | 2019/2015/EU ergänzt durch
die Verordnung 2021/340/EU Energieverbrauchskennzeichnung.

Dieses Produkt enthält eine Lichtquelle der Effizienzklasse E
Modellkennung 2053560247L