

9,8W / 1110lm / 4000K / DALI / Flood 56° /
ø85mm

60227



Design: O/M + Bartenbach GmbH
Deckeneinbauleuchte mit Aluminium-Druckgussgehäuse und Kühlkörper mit 100% elektrostatischer Polyesterlackierung.
Lightcore-Optiken für einen perfekt kontrollierten und definierten Lichtstrahl.
Einfaches Einbausystem mit Federklemmen.

LED CRI>80 / >50.000h, L80/B10 / 2-step MacAdam
Inklusive Stromversorgung.
IP65 | 230Vac | 50/60Hz



LED	4000K	Lichtquelle	Leuchte
Leistung	9,8W	12,3W	
Strom	1360lm	1110lm	
Effizienz	139lm/W	91lm/W	
LOR	-	82%	
UGR	-	<19	



Abstrahlwinkel
Flood 56°

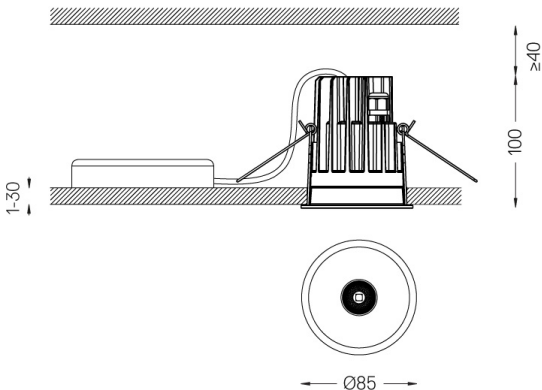
Anwendung



Gewicht
0,53Kg



Ø78 (trim version)



Ausführungen

- .01 Weiß / RAL 9010
- .02 Schwarz / RAL 9005

Optional

- 59014** Zubehör 12,5mm Decken (flush Einbau)
150x91x20mm
- 59038** Zubehör 10-40mm Decken (Akustikdecke)
156x100x78mm

Für die spezielle Lieferung von "DALI 2"-Treibern wenden Sie sich bitte an: support@om-light.com

Die Ausschnittmaße gelten für Gipskartondecken. Für andere Materialtypen kontaktieren Sie bitte: support@om-light.com

Daten gemäß Verordnungen

2019/2020/EU ergänzt durch 2021/341 | 2019/2015/EU ergänzt durch die Verordnung 2021/340/EU Energieverbrauchskennzeichnung.

Dieses Produkt enthält eine Lichtquelle der Effizienzklasse F
Modellkennung 2053560247H