



### Structure

- 1 Profile
- 2 End caps
- 3 Fitting accessories
- 4 Profile coupling

### Modules

- A inVision Module

Design: O/M + Bartenbach GmbH  
inVision-Modul mit Gehäuse und perforierter Abdeckplatte aus Aluminium mit Strukturlackierung.

LED CRI>80 / >50.000h, L80/B10 / 2-step MacAdam  
Inklusive Stromversorgung.  
IP20 | 230Vac | 50/60Hz



LED	4000K	Lichtquelle	Leuchte
Leistung	52W	6800lm	61,2W
Strom	6800lm	131lm/W	4960lm
Effizienz	131lm/W	-	81lm/W
LOR	-	-	73%
UGR	-	-	<13

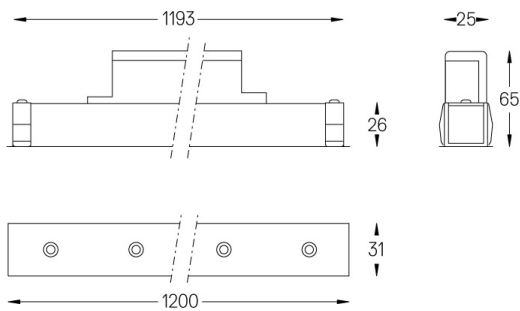


Abstrahlwinkel  
Medium 31°

Anwendung



Gewicht  
0,8Kg



### Ausführungen

- .01 Weiß / RAL 9010
- .02 Schwarz / RAL 9005

Wählen Sie die Länge und den Aufbau des Systems genau so, wie Sie es wünschen, um die richtigen Beleuchtungsfunktionen für verschiedene Aufgaben zu modellieren. Für weitere Informationen wenden Sie sich bitte an: [support@om-light.com](mailto:support@om-light.com)