

27W / 2600lm / 4000K / DALI / Flood 52° /
1200mm

60980



Structure

- 1 Profile
- 2 End caps
- 3 Fitting accessories
- 4 Profile coupling

Modules

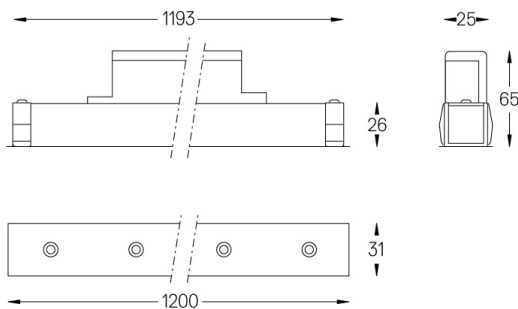
- A inVision Module

Design: O/M + Bartenbach GmbH
inVision-Modul mit Gehäuse und perforierter
Abdeckplatte aus Aluminium mit Strukturlackierung.

LED CRI>80 / >50.000h, L80/B10 / 2-step MacAdam
Inklusive Stromversorgung.
IP20 | 230Vac | 50/60Hz



LED	4000K	Lichtquelle	Leuchte
Leistung	27W	3440lm	32,9W
Strom	3440lm	127lm/W	2600lm
Effizienz	127lm/W	-	79lm/W
LOR	-	-	76%
UGR	-	-	<10



Ausführungen

- .01 Weiß / RAL 9010
- .02 Schwarz / RAL 9005

Für die spezielle Lieferung von "DALI 2" Drivers, kontaktieren Sie bitte:
support@om-light.com

Wählen Sie die Länge und den Aufbau des Systems genau so, wie Sie
es wünschen, um die richtigen Beleuchtungsfunktionen für
verschiedene Aufgaben zu modellieren. Für weitere Informationen
wenden Sie sich bitte an: support@om-light.com