

46W* / 2720lm* / 2200K-5000K / DALI /
Medium 31° / 1200mm

61299



Structure

- 1 Profile
- 2 End caps
- 3 Fitting accessories
- 4 Profile coupling

Modules

- A inVision Module

Design: O/M + Bartenbach GmbH
inVision-Modul mit Gehäuse und perforierter
Abdeckplatte aus Aluminium mit Strukturlackierung.
2200K-5000K Tunable White.

LED CRI>80 / >50.000h, L80/B10 / 2-step MacAdam
Inklusive Stromversorgung.
DALI DT8.
IP20 | 230Vac | 50/60Hz



LED	2200K-5000K	Lichtquelle	Leuchte
Leistung		46W*	54,1W*
Strom		3760lm*	2720lm*
Effizienz		82lm/W	50lm/W
LOR		-	72%
UGR		-	<10

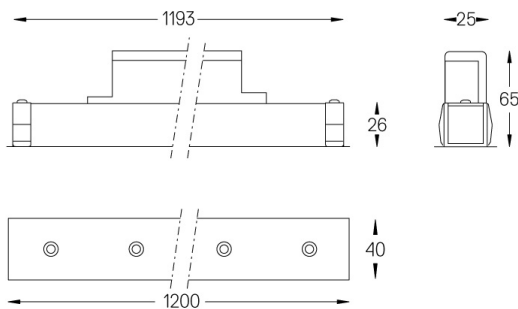


Abstrahlwinkel
Medium 31°

Anwendung



Gewicht
0,6Kg



Ausführungen

- .01 Weiß / RAL 9010
- .02 Schwarz / RAL 9005

Wählen Sie die Länge und den Aufbau des Systems genau so, wie Sie es wünschen, um die richtigen Beleuchtungsfunktionen für verschiedene Aufgaben zu modellieren. Für weitere Informationen wenden Sie sich bitte an: support@om-light.com