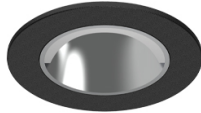


5,9W / 490lm / 2700K / On/Off /
Asymmetric / ø60mm

63456

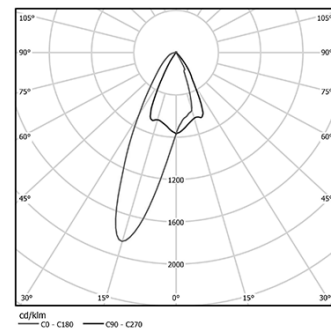


Design: O/M + Bartenbach GmbH
Deckeneinbauleuchte mit Aluminium-Druckgussgehäuse und Kühlkörper mit 100% elektrostatischer Polyesterlackierung.
Ein hochpräziser Reflektor für einen kontrollierten und wohl definierten Lichtstrahl, mit dem höchste Effizienz erzielt werden kann.
Befestigungszubehör für verschiedene Anwendungen erhältlich.

LED CRI>90 / >50.000h, L80/B10 / 2-step MacAdam
Inklusive Stromversorgung.
IP20 | 230Vac | 50/60Hz



LED	2700K	Lichtquelle	Leuchte
Leistung	5,9W	7,4W	
Strom	570lm	490lm	
Effizienz	97lm/W	66lm/W	
LOR	-	86%	
UGR	-	-	



Abstrahlwinkel
Asymmetric

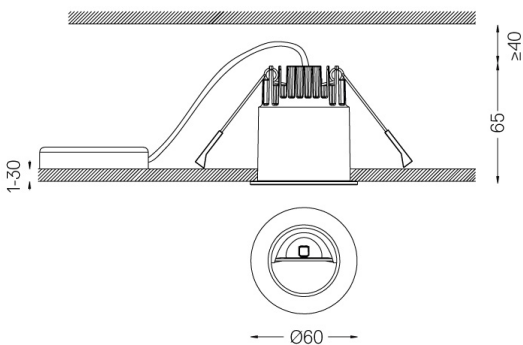
Anwendung



Gewicht



Ø53



Ausführungen

- .01 Weiß / RAL 9010
- .02 Schwarz / RAL 9005

Die Ausschnittmaße gelten für Gipskartondecken. Für andere Materialtypen kontaktieren Sie bitte: support@om-light.com

Daten gemäß Verordnungen

2019/2020/EU ergänzt durch 2021/341 | 2019/2015/EU ergänzt durch die Verordnung 2021/340/EU Energieverbrauchskennzeichnung.

Dieses Produkt enthält eine Lichtquelle der Effizienzklasse F
Modellkennung 4053560388