

5,6W / 200lm / 3000K / DALI / Spot 15° / ø60mm

63568

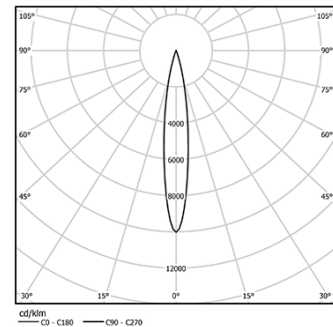


Design: O/M + Bartenbach GmbH
 Deckeneinbauleuchte mit Aluminium-Druckgussgehäuse und Kühlkörper mit 100% elektrostatischer Polyesterlackierung.
 Horizontal schwenkbar um 20°.
 Spot-Linse mit individuellen komplexen Rippen zur Erzeugung eines Brennpunkts und äußerst schmalen Lichtstrahls.

LED CRI>90 / >50.000h, L80/B10 / 2-step MacAdam
 Inklusive Stromversorgung.
 IP20 | 230Vac | 50/60Hz



LED	3000K	Lichtquelle	Leuchte
Leistung	5,6W	440lm	7W
Strom	440lm	200lm	200lm
Effizienz	79lm/W	29lm/W	29lm/W
LOR	-	-	45%
UGR	-	-	<10



Abstrahlwinkel
Spot 15°

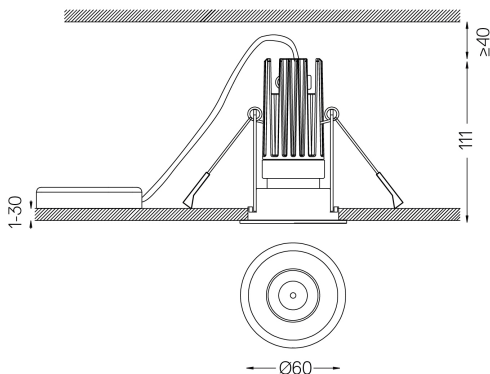
Anwendung



Gewicht
0,58Kg



Ø54



Ausführungen

- .01 Weiß / RAL 9010
- .02 Schwarz / RAL 9005

Für die spezielle Lieferung von "DALI 2"-Treibern wenden Sie sich bitte an: support@om-light.com

Die Ausschnittmaße gelten für Gipskartondecken. Für andere Materialtypen kontaktieren Sie bitte: support@om-light.com

Daten gemäß Verordnungen

2019/2020/EU ergänzt durch 2021/341 | 2019/2015/EU ergänzt durch die Verordnung 2021/340/EU Energieverbrauchskennzeichnung.

Dieses Produkt enthält eine Lichtquelle der Effizienzklasse G Modellkennung 4053560290H