

5,6W / 430lm / 4000K / On/Off / Medium  
40° / ø54mm

63583

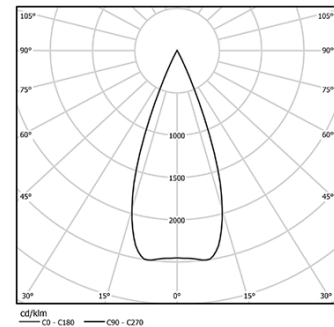


Design: O/M + Bartenbach GmbH  
Deckeneinbauleuchte mit Aluminium-Druckgussgehäuse und Kühlkörper mit 100% elektrostatischer Polyesterlackierung.  
Horizontal schwenkbar um 20° und vertikal schwenkbar um 355°.  
Spot-Linse mit individuellen komplexen Rippen zur Erzeugung eines Brennpunkts und äußerst schmalen Lichtstrahls.  
Separat geliefertes Einbauzubehör.

LED CRI>80 / >50.000h, L80/B10 / 2-step MacAdam  
Inklusive Stromversorgung.  
IP20 | 230Vac | 50/60Hz



LED	4000K	Lichtquelle	Leuchte
Leistung	5,6W	490lm	7W
Strom	490lm	88lm/W	430lm
Effizienz	88lm/W	-	61lm/W
LOR	-	-	88%
UGR	-	-	<19

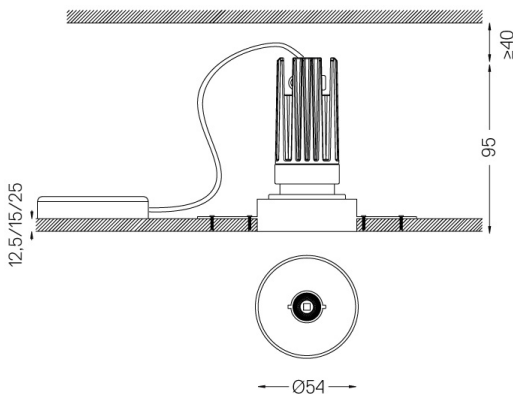


Abstrahlwinkel  
Medium 40°

Anwendung



Gewicht  
0,53Kg



Ausführungen

- .01 Weiß / RAL 9010
- .02 Schwarz / RAL 9005

Obligatorisch

- 59039** Trimless-Zubehör (12,5 mm Decken)  
155x18mm
- 59040** Trimless-Zubehör (15 mm Decken)  
155x20mm
- 59041** Trimless-Zubehör (25 mm Decken)  
155x30mm

Die Ausschnittmaße gelten für Gipskartondecken. Für andere Materialtypen kontaktieren Sie bitte: support@om-light.com

Daten gemäß Verordnungen

2019/2020/EU ergänzt durch 2021/341 | 2019/2015/EU ergänzt durch die Verordnung 2021/340/EU Energieverbrauchskennzeichnung.

Dieses Produkt enthält eine Lichtquelle der Effizienzklasse G  
Modellkennung 4053560313H