

9,8W / 860lm / 2700K / On/Off / Flood 56° /
ø85mm

63591

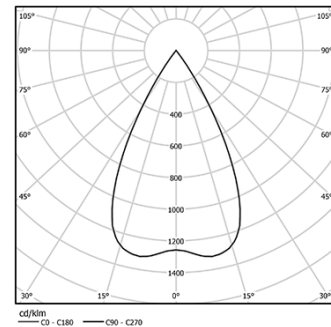


Design: O/M + Bartenbach GmbH
 Aufbau-/Pendelleuchte mit Aluminium-
 Druckgussgehäuse und Kühlkörper mit 100%
 elektrostatischer Polyesterlackierung.
 Spot-Linse mit individuellen komplexen Rippen zur
 Erzeugung eines Brennpunkts und äußerst schmalen
 Lichtstrahls.
 Befestigungszubehör separat zu bestellen.

LED CRI>90 / >50.000h, L80/B10 / 2-step MacAdam
 Inklusive Stromversorgung.
 IP20 | 230Vac | 50/60Hz



LED	2700K	Lichtquelle	Leuchte
Leistung	9,8W	955lm	12,3W
Strom	9,8W	955lm	860lm
Effizienz	97lm/W	97lm/W	70lm/W
LOR	-	-	90%
UGR	-	-	<19

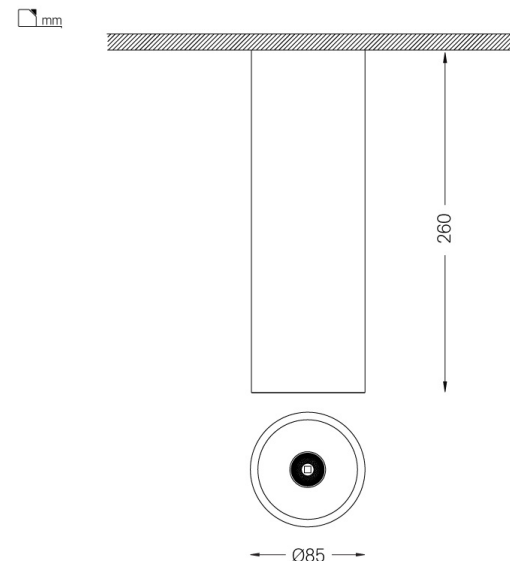


Abstrahlwinkel
Flood 56°

Anwendung



Gewicht
0,53Kg



Ausführungen

- .01 Weiß / RAL 9010
- .02 Schwarz / RAL 9005

Obligatorisch

59051 Zubehör für Pendelmontage
 ø80x35mm

Daten gemäß Verordnungen

2019/2020/EU ergänzt durch 2021/341 | 2019/2015/EU ergänzt durch
 die Verordnung 2021/340/EU Energieverbrauchskennzeichnung.
 Dieses Produkt enthält eine Lichtquelle der Effizienzklasse F
 Modellkennung 2053560245H