

63W / 2400lm / 2700K / On/Off / Diffuse  
indirect / 1485mm

64049



**Structure**  
1 Profile  
2 End cape  
3 Fitting accessories  
4 Profile coupling

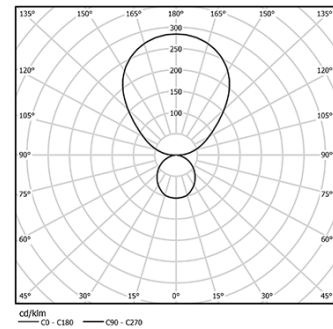
**Diffuser**  
A Polycarbonate frost  
diffuser  
**Light Source**  
B LED Modules

Design: Eduardo Souto de Moura  
Indirektes MGB-Pendelmodul mit Gehäuse aus Aluminiumprofil mit 25 Mikron-Eloxierung für maximale Korrosionsbeständigkeit mit elektrostatischer 100% Polyesterlackierung in strukturierter Ausführung.  
Satinierter Acryldiffuser mit bedienerfreundlichem Klemmsystem.  
Endteile aus Stahl mit elektrostatischer 100% Polyesterlackierung in strukturierter Ausführung.  
Satinierter Acryldiffuser für Direkt- und Indirektlicht.  
Befestigungszubehör separat geliefert.

LED CRI>90 / >50.000h, L80/B10 / 3-step MacAdam  
Inklusive Stromversorgung.  
IP20 | 230Vac | 50/60Hz



LED 2700K	Lichtquelle	Leuchte
Leistung	63W	90W
Strom	6000lm	2400lm
Effizienz	95lm/W	27lm/W
LOR	-	40%
UGR	-	<25

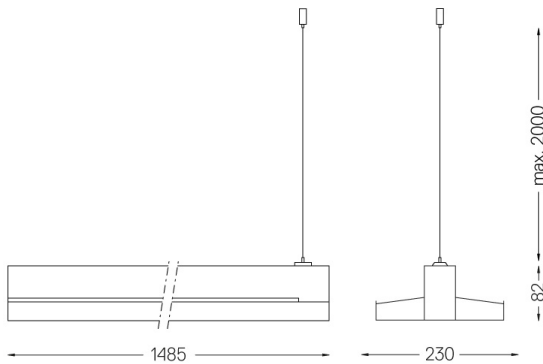


Abstrahlwinkel  
Diffuse indirect

Anwendung



Gewicht  
7Kg



Ausführungen

- .01 Weiß / RAL 9010
- .02 Schwarz / RAL 9005
- .03 Grau / RAL 9006

Obligatorisch

- 54034 Klarer Sockel  
Ø60x35mm
- 54080 Sockel aus Aluminium  
Ø60x37mm