

63W / 2400lm / 2700K / On/Off / Diffuse
indirect / 1411mm

64121



Structure
1 Profile
2 End cape
3 Fitting accessories
4 Profile coupling

Diffuser
A Polycarbonate frost
diffuser
Light Source
B LED Modules

Design: Eduardo Souto de Moura
Indirektes MGB-Pendelmodul mit Gehäuse aus Aluminiumprofil mit 25 Mikron-Eloxierung für maximale Korrosionsbeständigkeit mit elektrostatischer 100% Polyesterlackierung in strukturierter Ausführung.
Satinierter Acryldiffusor mit bedienerfreundlichem Klemmsystem.
Endteile aus Stahl mit elektrostatischer 100% Polyesterlackierung in strukturierter Ausführung.
Satinierter Acryldiffusor für Indirektlicht.
3-Phasen-Stromschiene (On/Off oder DALI) zur Installation von Strahlern.
Befestigungszubehör separat geliefert.

LED CRI>90 / >50.000h, L80/B10 / 3-step MacAdam
Inklusive Stromversorgung.
IP20 | 230Vac | 50/60Hz



LED	2700K	Lichtquelle	Leuchte
Leistung	63W	6000lm	90W
Strom	6000lm	95lm/W	2400lm
Effizienz	95lm/W	-	27lm/W
LOR	-	-	40%
UGR	-	-	<25

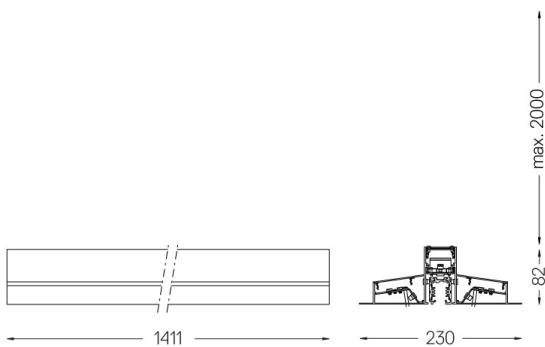


Abstrahlwinkel
Diffuse indirect

Anwendung



Gewicht
7Kg



Ausführungen

- .01 Weiß / RAL 9010
- .02 Schwarz / RAL 9005
- .03 Grau / RAL 9006

Obligatorisch

54034 Klarer Sockel

Ø60x35mm

54080 Sockel aus Aluminium

Ø60x37mm