

20+9W / 1775+740lm / 4000K / DALI /  
Diffuse / batwing / 1429mm

62210



Diseño: O/M

Luminaria suspendida de luz directa e indirecta con carcasa de perfil de aluminio anodizado con acabado de pintura texturizada. Difusor esmerilado para luz directa y difusor transparente para luz indirecta con sistema de enganche fácil. Tapas de aluminio de 5 mm.

Circuitos independientes.

Accesorios de suspensión disponibles por separado. Base de alimentación de aluminio, cable de alimentación transparente (3x0,75 mm<sup>2</sup>) y cables de suspensión de acero (1,5 mm) con sistema de ajuste milimétrico de la altura.

LED CRI>80 / >50.000h, L80/B10 / 3-step MacAdam

Fuente de alimentación incluida.

IP20 | 230Vac | 50/60Hz



LED	4000K	Fuente de luz	LLuminaria
Potencia	20+9W		24,4+11,3W
Flujo	3775+1180lm		1775+740lm
Eficiencia	171lm/W		70lm/W
LOR	-		51%
UGR	-		<22



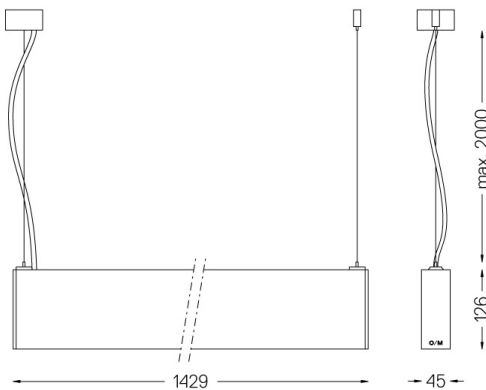
Ángulo de haz  
Diffuse / batwing

Aplicación



Peso  
4,9Kg

mm



Acabados

- .01 Blanco/RAL 9010
- .02 Negro/RAL 9005
- .10 Aluminio anodizado

Obligatorio

56053 Accesorio de montaje directo/indirecto colgante

54034 Base transparente

Ø60x35mm

Para el envío específico de drivers "DALI 2", contactar: support@om-light.com