

O/M

Over Track

9,8W / 550lm / 2700K / On/Off / Spot 15° / ø85mm

63283



Diseño: O/M + Bartenbach GmbH

Spotlight montado en carril con cuerpo de aluminio fundido y acabado de pintura electrostática 100 % poliéster.

Lente tipo spot con orificios superficiales individuales para proporcionar una luz focalizada y un haz muy estrecho.

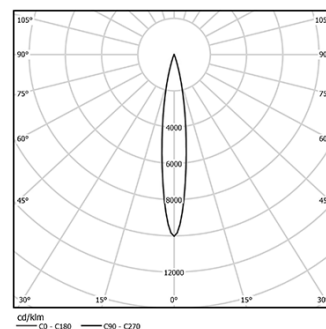
Orientable 90° en rotación horizontal y 330° en rotación vertical.

Driver incluido.

LED CRI>90 / >50.000h, L80/B10
2-step MacAdam / Driver incluido.
IP20 | 230Vac | 50/60Hz



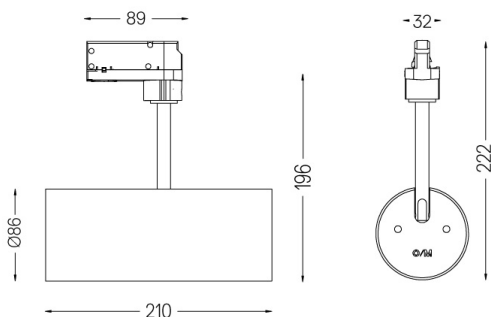
LED 2700K	Fuente de luz	LLuminaria
Potencia	9,8W	12,3W
Flujo	955lm	550lm
Eficiencia	97lm/W	45lm/W
LOR	-	58%
Condición de funcionamiento	-	230Vac



Ángulo de haz
Spot 15°

Aplicación

Peso
0,64Kg



Acabados

- .01 Blanco/RAL 9010
- .02 Negro/RAL 9005

Datos de conformidad con el Reglamento

(UE) 2019/2020, completado por los Reglamentos (UE) 2021/341 y (UE) 2019/2015, completados por el Reglamento (UE) 2021/340

Etiquetado de consumo energético. Este producto contiene una fuente luminosa de clase de eficiencia F

Identificador del modelo 2053560245H