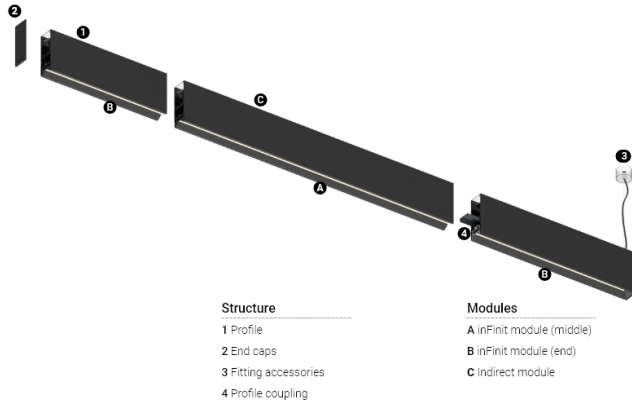


33+70W / 3400+3200lm / 3000K / DALI /
Wide flood 76° / batwing / 2880mm

63779

Tiempo del producto disponible a pedido



Structure

- 1 Profile
- 2 End caps
- 3 Fitting accessories
- 4 Profile coupling

Modules

- A inFinit module (middle)
- B inFinit module (end)
- C Indirect module

Diseño: OM + Bartenbach GmbH

Módulo suspendido directo e indirecto con carcasa de aluminio con acabado de pintura electroestática texturizada 100 % poliéster.

Luz directa: Lentes lineales extruidas (Lightstream) combinadas con un reflector secundario, integradas en un perfil de aluminio extruido.

Luz indirecta: lentes lineales con efecto de ala de murciélago protegidas por un difusor de policarbonato transparente.

LED CRI>90 / >50.000h, L80/B10 / 2-step MacAdam

Fuente de alimentación incluida.

IP20 | 230Vac | 50/60Hz



LED	3000K	Fuente de luz	LLuminaria
Potencia	33+70W	38,8+82,4W	
Flujo	4200+4000lm	3400+3200lm	
Eficiencia	80lm/W	54lm/W	
LOR	-	80%	
UGR	-	<19	

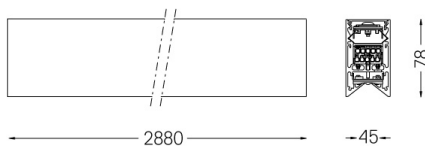


Ángulo de haz
Wide flood 76° /
batwing

Aplicación



Peso



Acabados

- .04 Blanco mate
- .05 Negro mate

Para el envío específico de drivers "DALI 2", contactar: support@om-light.com

Elija la longitud y la disposición del sistema exactamente como lo desee, para modelar las funciones de iluminación adecuadas para las distintas tareas. Si desea más información, contacte con: support@om-light.com