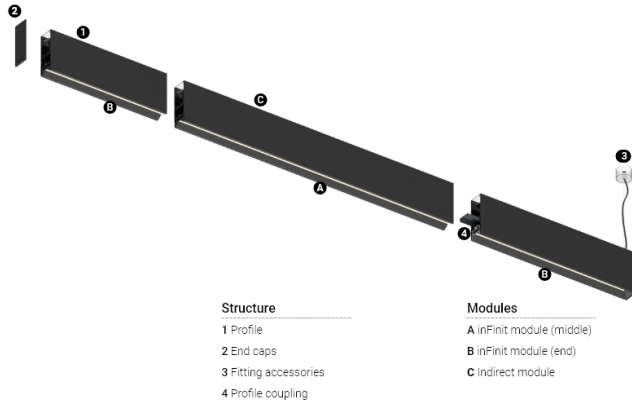


33+70W / 3600+3400lm / 4000K / DALI /
Flood 64° / batwing / 2880mm

63786

Tiempo del producto disponible a pedido



Structure

- 1 Profile
- 2 End caps
- 3 Fitting accessories
- 4 Profile coupling

Modules

- A inFinit module (middle)
- B inFinit module (end)
- C Indirect module

Diseño: OM + Bartenbach GmbH

Módulo suspendido directo e indirecto con carcasa de aluminio con acabado de pintura electrostática texturizada 100 % poliéster.

Luz directa: Lentes lineales extruidas (Lightstream) combinadas con un reflector secundario, integradas en un perfil de aluminio extruido.

Luz indirecta: lentes lineales con efecto de ala de murciélago protegidas por un difusor de policarbonato transparente.

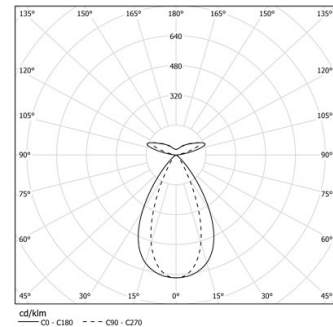
LED CRI>90 / >50.000h, L80/B10 / 2-step MacAdam

Fuente de alimentación incluida.

IP20 | 230Vac | 50/60Hz



| LED | 4000K | Fuente de luz | LLuminaria |
|------------|-------------|---------------|-------------|
| Potencia | 33+70W | 33+70W | 38,8+82,4W |
| Flujo | 4500+4300lm | 4500+4300lm | 3600+3400lm |
| Eficiencia | 85lm/W | 85lm/W | 58lm/W |
| LOR | - | - | 80% |
| UGR | - | - | <16 |



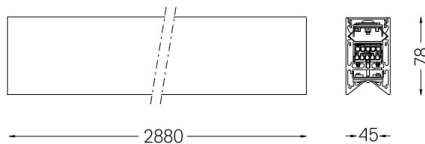
Ángulo de haz
Flood 64° /
batwing

Aplicación



Peso

mm



Acabados

- .04 Blanco mate
- .05 Negro mate

Para el envío específico de drivers "DALI 2", contactar: support@om-light.com

Elija la longitud y la disposición del sistema exactamente como lo desee, para modelar las funciones de iluminación adecuadas para las distintas tareas. Si desea más información, contacte con: support@om-light.com