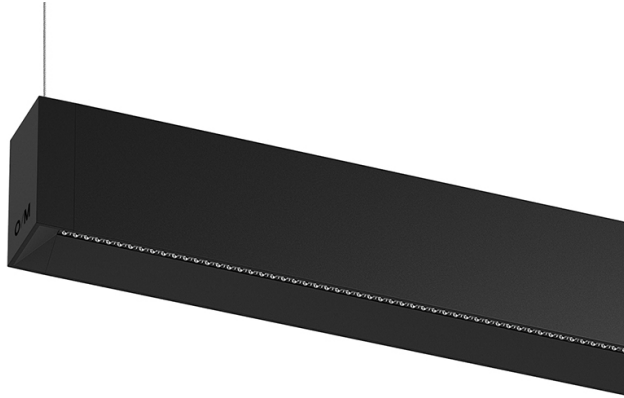


14+28W / 1360+1280lm / 3000K / DALI /
Flood 64° / batwing / 1192mm

60530

Calendrier des produits disponible sur demande



Conception : O/M + Bartenbach GmbH

Luminaire suspendu direct ou indirect avec boîtier en aluminium en finition mate.

Embouts en aluminium anodisé en finition mate.

Lentilles linéaires (Lightstream) combinées à un réflecteur secondaire, intégrées dans un profilé en aluminium extrudé.

Lumière indirecte : Lentilles à effet batwing protégées par un diffuseur en polycarbonate transparent.

Accessoires de fixation à commander séparément.

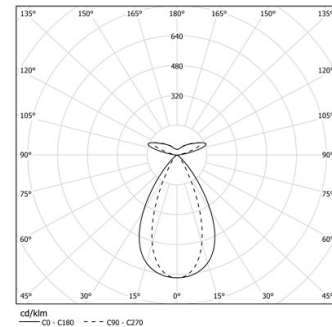
LED CRI>90 / >50.000h, L80/B10 / 2-step MacAdam

Source d'alimentation incluse.

IP20 | 230Vac | 50/60Hz



LED 3000K	Source lumineuse	Luminaire
Puissance	14+28W	16+32W
Flux	1680+1600lm	1360+1280lm
Efficacité	78lm/W	52lm/W
LOR	-	80%
UGR	-	<13

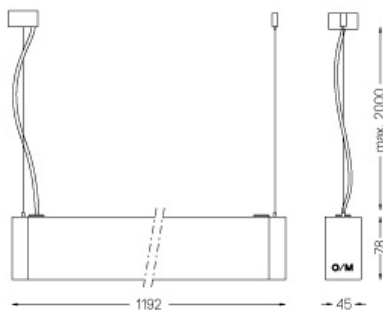


Angle du faisceau
Flood 64° /
batwing

Application



Poids
4,2Kg



Finitions

- .04 Blanc Mat
- .05 Noir Mat

Obligatoire

59054 Accessoire de montage direct/indirect suspendu

56051 Base transparente DALI

ø60x35mm

Pour la provision spécifique de pilotes "DALI 2", veuillez contacter:
support@om-light.com