



Conception : O/M + Bartenbach GmbH

Luminaire encastré au plafond avec corps et dissipateur thermique en aluminium moulé sous pression.

Orientable sur un axe horizontal de 30° et sur un axe vertical de 355°.

Réflecteur construit à partir de micro-surfaces à la géométrie complexe, revêtues d'un alliage en aluminium, créant une surface réfléchissante d'une extrême brillance. Réflecteur précis pour un faisceau de lumière défini et contrôlé afin d'obtenir une efficacité optimale.

Hauteur réduite <67 mm.

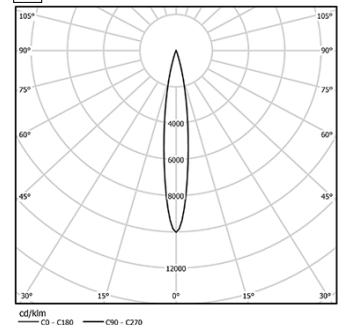
Accessoire d'encastrement pour la version sans cadre fourni séparément.

LED CRI>80 / >50.000h, L80/B10 / 2-step MacAdam

Source d'alimentation incluse.

IP20 | 230Vac | 50/60Hz

LED	4000K	Source lumineuse	Luminaire
Puissance		4,5W	5,8W
Flux		620lm	360lm
Efficacité		138lm/W	62lm/W
LOR		-	58%
UGR		-	<10



Angle du faisceau
Spot 15°

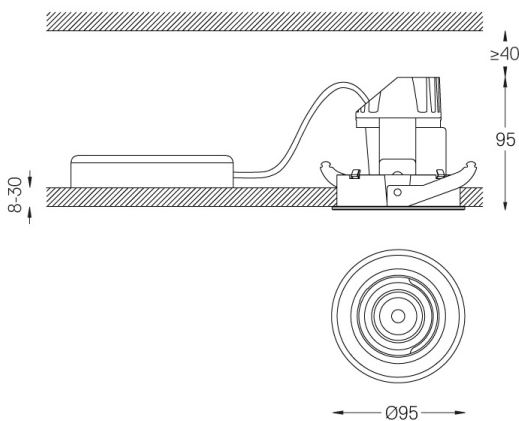
Application



Poids
0,42Kg



Ø90 (trim version)



Finitions

- .01 Blanc / RAL 9010
- .02 Noir / RAL 9005
- .21 Noir + Blanc

Optionnel

59015 Accessoire Plafonds de 12,5 mm (installation flush)
150x91x20mm

Pour la fourniture spécifique de pilotes "DALI 2", veuillez contacter:
support@om-light.com

Les dimensions des découpes sont données pour des plafonds en plaques de plâtre. Pour d'autres types de matériaux, veuillez contacter: support@om-light.com

Données conformes aux réglementations

2019/2020/UE complétée par 2021/341 | 2019/2015/UE complétée par le Règlement 2021/340/UE sur l'étiquetage de la consommation d'énergie. Ce produit contient une source lumineuse de classe d'efficacité E

Identifiant du modèle 2053560247L