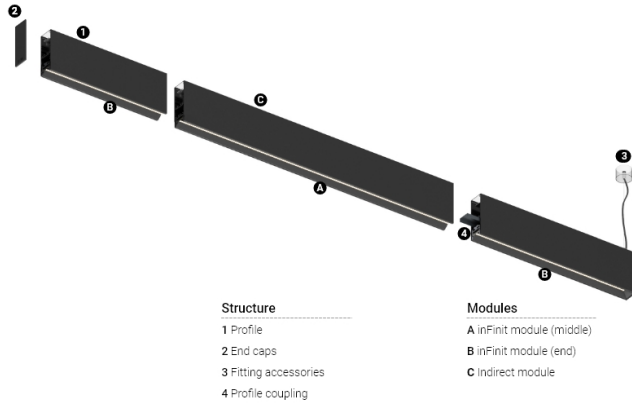


14+28W / 1440+1360lm / 4000K / DALI /  
Wide flood 76° / batwing / 1152mm

63781

Calendrier des produits disponible sur demande



#### Structure

- 1 Profile
- 2 End caps
- 3 Fitting accessories
- 4 Profile coupling

#### Modules

- A inFinit module (middle)
- B inFinit module (end)
- C Indirect module

Conception : OM + Bartenbach GmbH

Module suspendu direct ou indirect avec boîtier en aluminium avec peinture électrostatique 100 % polyester.

Lumière directe : Lentilles linéaires extrudées (Lightstream) combinées à un réflecteur secondaire, intégrées dans un profilé en aluminium extrudé.

Lumière indirecte : Lentilles linéaires à effet batwing protégées par un diffuseur en polycarbonate transparent.

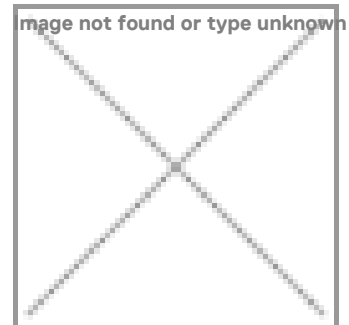
LED CRI>90 / >50.000h, L80/B10 / 2-step MacAdam

Source d'alimentation incluse.

IP20 | 230Vac | 50/60Hz



LED	4000K	Source lumineuse	Luminaire
Puissance	14+28W	17,1+34,1W	
Flux	1800+1720lm	1440+1360lm	
Efficacité	84lm/W	55lm/W	
LOR	-	80%	
UGR	-	<19	

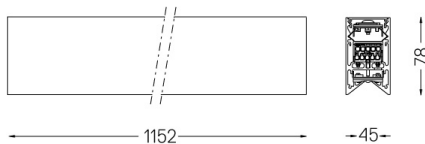


Angle du faisceau  
Wide flood 76° /  
batwing

Application



Poids



#### Finitions

- .04 Blanc Mat
- .05 Noir Mat

Pour la provision spécifique de pilotes "DALI 2", veuillez contacter: support@om-light.com

Choisissez la longueur et la disposition du système exactement comme vous le souhaitez, afin de modéliser les fonctions d'éclairage appropriées pour différentes tâches. Pour plus d'informations, contacter: support@om-light.com