



Conception: O/M

Luminaire en suspension doté d'un corps aluminium avec une peinture électrostatique 100 % polyester texturée, indiquée pour les conditions climatiques défavorables.

Diffuseur plexiglas opaque assurant une parfaite uniformité de la lumière.

Système de suspension à réglage millimétrique en hauteur à commander séparément.

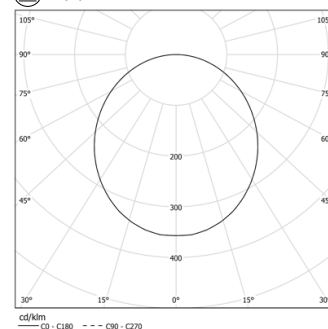
Socle d'alimentation en polycarbonate transparent, câble d'alimentation transparent (3x0,75mm²) et câbles de suspension en acier (1,2 mm) avec système de réglage millimétrique en hauteur fournis séparément.

Les accessoires sont fournis séparément.

LED CRI>80 / >50.000h, L80/B10 / 3-step MacAdam

Source d'alimentation incluse.

IP43 | 230Vac | 50/60Hz

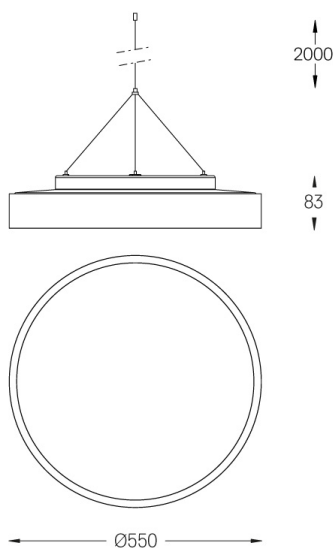


Angle du faisceau
Diffuse

Application

Poids
6,1Kg

LED	3000K	Source lumineuse	Luminaire
Puissance	33W		38,8W
Flux	5670lm		3965lm
Efficacité	172lm/W		102lm/W
LOR	-		70%
UGR	-		<25



Finitions

- .01 Blanc / RAL 9010
- .02 Noir / RAL 9005
- .03 Gris / RAL 9006

Obligatoire

59080 Accessoire de fixation de pendentif

54034 Base transparente

ø60x35mm