

45+90W / 2300+4600lm / 3000K / DALI /  
Diffuse Direct/ Indirect / 2970mm

62392



Design: Eduardo Souto de Moura

Luminária suspensa com corpo em perfil de alumínio com anodização de máxima resistência à corrosão de 25 microns com pintura electrostática texturada com tinta 100% poliéster.

Difusor em acrílico fosco com fixação simples por clipagem.

Topos em aço com acabamento com pintura eletrostática texturada com tinta 100% poliéster.

Difusor em acrílico fosco para luz direta e luz indireta.

Acessórios de fixação encomendados separadamente.

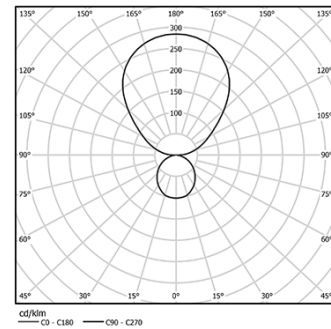
LED CRI>80 / >50.000h, L80/B10 / 3-step MacAdam

Fonte de alimentação incluída.

IP20 | 230Vac | 50/60Hz



LED	3000K	Fonte de Luz	Luminária
Potência		45+90W	65+130W
Fluxo		5750+11500lm	2300+4600lm
Eficiência		128lm/W	35lm/W
LOR		-	40%
UGR		-	<25

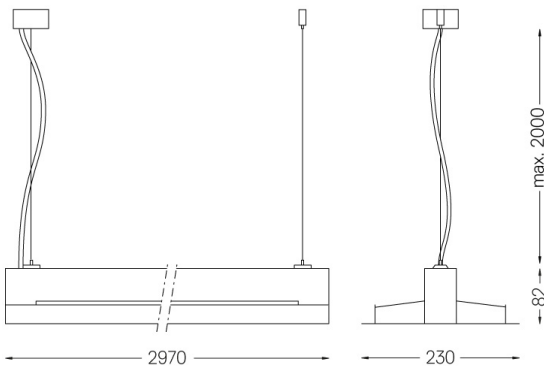


Ângulo de abertura  
Diffuse Direct/  
Indirect

Aplicação



Peso  
14Kg



Acabamentos

- .01 Branco / RAL 9010
- .02 Preto / RAL 9005
- .03 Cinzento / RAL 9006

Obrigatório

56051 Clear base DALI

Ø60x35mm

54081 Aluminium base DALI

Ø60x37mm

Para fornecimento específico de drivers "DALI 2" por favor contactar:  
support@om-light.com