



Design: O/M + Bartenbach GmbH

Luminária de encastrar no teto com corpo e dissipador de calor em alumínio fundido com pintura eletrostática com tinta 100% poliéster.

Óticas Lightcore para um feixe de luz definido e controlado na perfeição.

Sistema de encastrar fácil, através de molas de fixação.

LED CRI>80 / >50.000h, L80/B10
2-step MacAdam / fonte de alimentação.
IP20 | 230Vac | 50/60Hz



| LED | 4000K | Fonte de Luz | Luminária |
|------------|-------|--------------|-----------|
| Potência | | 5,6W | 7W |
| Fluxo | | 490lm | 370lm |
| Eficiência | | 88lm/W | 53lm/W |
| LOR | | - | 76% |
| UGR | | - | <10 |



Ângulo de abertura
Medium 40°

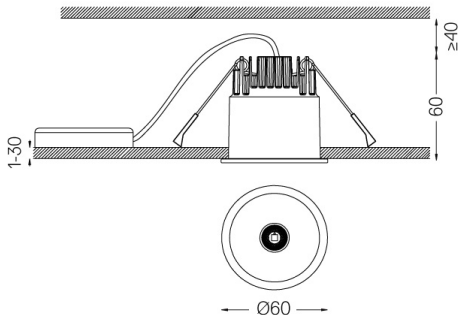
Aplicação



Peso
0,28Kg



Ø53



Acabamentos

- .01 Branco / RAL 9010
- .02 Preto / RAL 9005

Para fornecimento específico de drivers "DALI 2" por favor contactar: support@om-light.com

Rasgo de encastramento para tetos em pladur. Para outro tipo de materiais, por favor, contacte: support@om-light.com

Dados de acordo com regulamentos

2019/2020/UE complementado por 2021/341 | 2019/2015/UE complementado pelo Regulamento (UE) 2021/340/UE Etiquetagem Energética. Este produto contém uma fonte de luz da classe de eficiência G

Identificador modelo 4053560313H