



Design: O/M

Luminária de encastrar no teto construída em alumínio fundido.

Sistema de encastre através de molas de fixação.

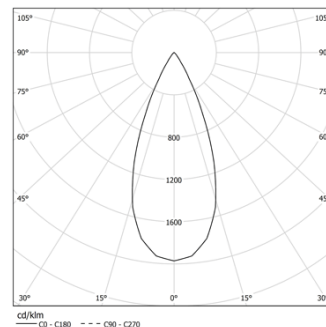
LED CRI>90 / >50.000h, L80/B10

3-step MacAdam / Driver não incluído

IP44 | 100mA



LED	2700K	Fonte de Luz	Luminária
Potência		3,7W	3,7W
Fluxo		375lm	300lm
Eficiência		101lm/W	81lm/W
LOR		-	80%
UGR		-	<16

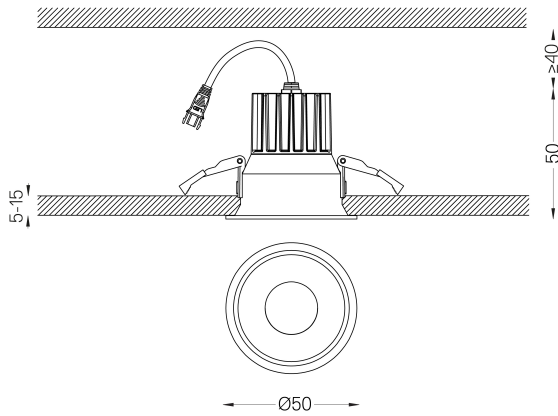


Ângulo de abertura
Flood 42°

Aplicação



Peso
0.08Kg



Acabamentos

- .04 Branco Mate
- .05 Preto Mate

Obrigatório

- 59088** Driver On/Off [100mA]
138x30x21mm
- 59089** Driver DALI [100mA]
144x30x21mm
- 59090** Driver PhaseCut [100mA]
122x41x23mm
- 59091** Driver 1-10V [120mA]
130x30x20mm

Opcional

- 59148** Louvre
ø25x4mm
- 59149** Elliptical diffuser
ø25x4mm

Rasgo de encastramento para tetos em pladur. Para outro tipo de materiais, por favor, contacte: support@om-light.com
A garantia de 5 anos aplica-se apenas quando a luminária e o driver são fornecidos em conjunto.

Dados de acordo com regulamentos

2019/2020/UE complementado por 2021/341 | 2019/2015/UE complementado pelo Regulamento (UE) 2021/340/UE Etiqueta Energética. Este produto contém uma fonte de luz da classe de eficiência F

Identificador modelo BXRH-27G1000-B-83