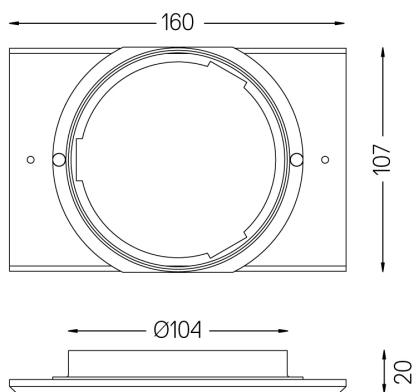


mm

Ø108



Acessório de encastramento para Beam M.  
Para tetos de 12,5mm de espessura.

Weight  
0,065Kg

Finishes  
○ .01 Branco / RAL 9010